

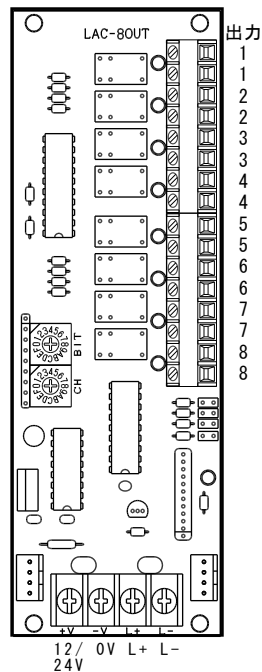
16点リレー出力ユニット

ユニット SU16RY
DC12Vタイプ「SU16RY-12」

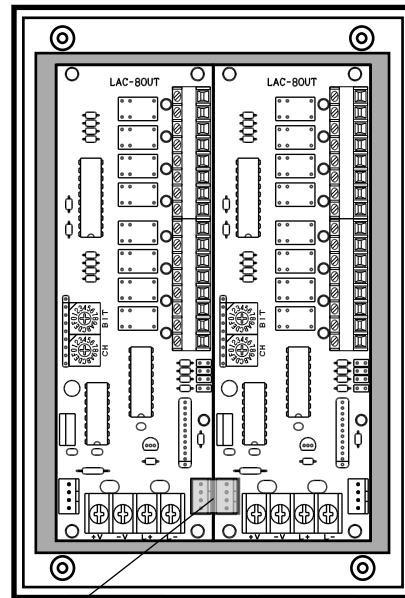
基板を2枚納めたユニットです。それぞれ連続した8アドレスのリレー出力ができます。
16進ロータリスイッチで先頭のアドレスを設定します。先頭を255などに設定した場合、256の次は1となります。

伝送(-)と電源0Vは内部共通となっています。ご注文時のご指定で個別にB接切替が可能です。(通常出荷時はすべてA接)

LAC-8RY
8点リレー出力基板

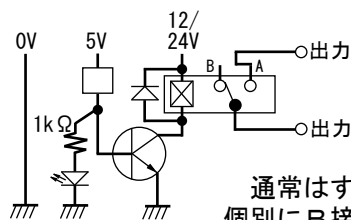


SU16RY
16点リレー出力ユニット

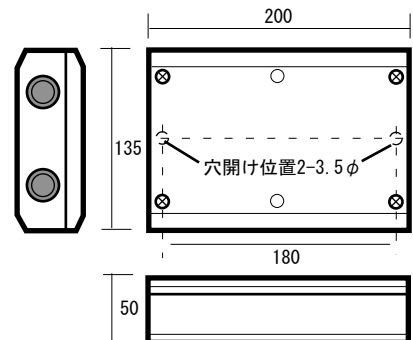


コネクタ接続
(電源・伝送ラインはどちらか一方の接続で使用できます。)

内部回路



通常はすべてA接ですが、個別にB接設定が可能です。ご注文時にご指定ください。



仕様

型番	SU16RY
電源電圧	DC24V/12V(末尾に-12)専用
消費電流	220mA(24V)・280mA(12V)
動作環境	-10℃~60℃(結露なきこと)
出力形式	リレー出力
設定定格	最大 DC24V・1A
寸法(mm)	横135×縦200×高50
質量(材質)	約500g(合成樹脂)