

16点入力ユニット

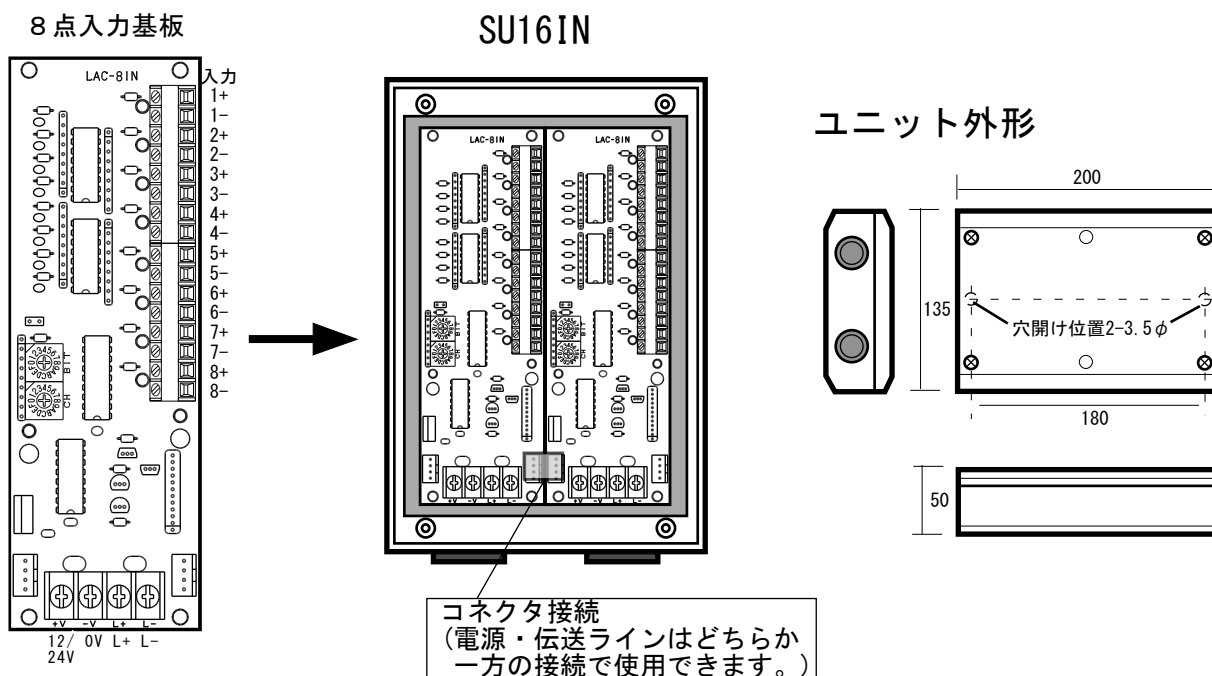
SU16IN

接点信号を入力できる8点入力基板を2枚納めたユニットです。

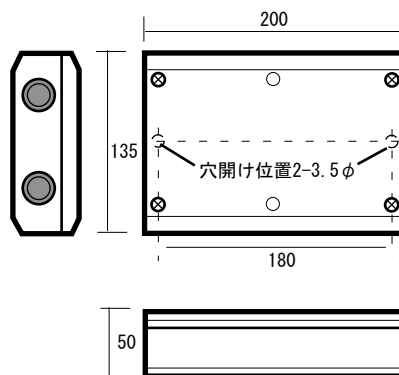
それぞれ連続した8アドレスに入力できます。

16進ロータリースイッチで先頭のアドレスを設定します。先頭を255などに設定した場合、256の次は1となります。

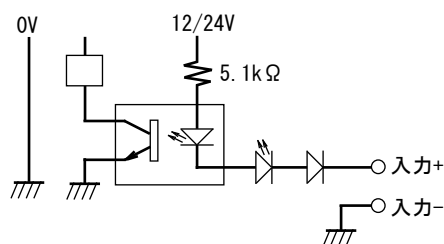
入力・伝送-(L-)・電源0Vは内部共通となっていますが、絶縁タイプ(特注品)は別電源を用意することで入力とのアイソレーションが可能です。



ユニット外形



内部回路



入力・0V・L-は内部共通です。

絶縁タイプも特注で対応可能です。
(要別電源)

仕様

型番	SU16IN
電源電圧	DC12~24V
消費電流	約200mA
動作環境	-10°C~60°C(結露なきこと)
アドレス	bit数 256(クロック周期約500ms)
定格等	入力短絡電流 4mA
寸法(mm)	横135×縦200×高50
質量	約500g
材質	合成樹脂